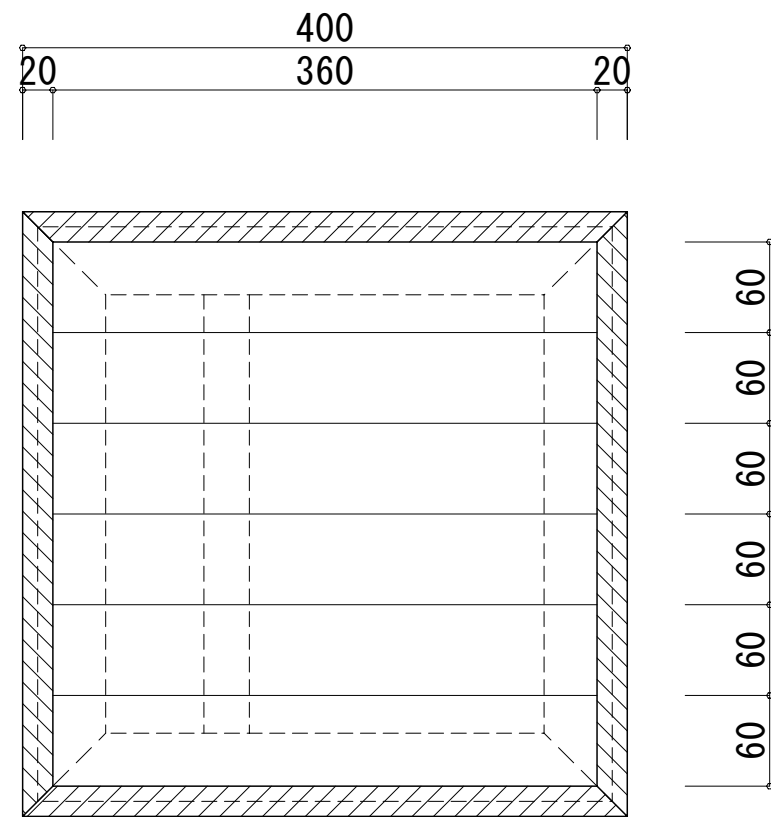
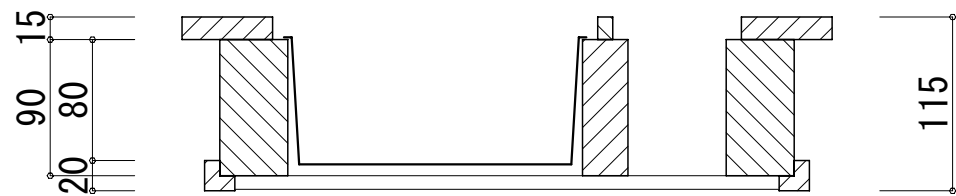


上面見取図 S=1/5



底板見取図 S=1/5



断面図 S=1/5

附記:

測量	年	月	日
設計	年	月	日
審査	年	月	日

設計建築士
担当者

設計No.	2001
縮尺	1/5

名称	卓上囲炉裏設計図
図面名	見取り図